



Polska Prowincja Zakonu Pijarów, ul. Pijarska 2, 31-015 Kraków

*Dostępna Szkoła – innowacyjne rozwiązania w kreowaniu przyjaznej przestrzeni edukacyjnej z uwzględnieniem potrzeb uczniów oraz otoczenia*

---

Kraków, 15 października 2021 r.

**Postępowanie 02/ELB/MBL/2021**

## Zaproszenie

do składania ofert w ramach projektu „Dostępna Szkoła – innowacyjne rozwiązania w kreowaniu przyjaznej przestrzeni edukacyjnej z uwzględnieniem potrzeb uczniów oraz otoczenia”, których przedmiotem jest:

### **MEBLE**

**Kod CPV - 39150000-8 – Różne meble i wyposażenie; 39100000-3 - Meble; 39130000-2 - Meble biurowe; 39120000-9 - Stoły, kredensy, biurka i biblioteczki; 39160000-1 - Meble szkolne; 31521100-5 - Lampy na biurko; 39533000-7 - Dywaniki;**

#### **I. ZAMAWIAJĄCY:**

1. Polska Prowincja Zakonu Pijarów, ul. Pijarska 2, 31-015 Kraków, województwo Małopolskie.
2. Nazwiska osób upoważnionych do kontaktów z Wykonawcami, w tym do podpisywania pism informujących o decyzjach Zamawiającego: Ekonom Polskiej Prowincji Zakonu Pijarów o. Józef Tarnawski SP
3. Telefon: 12 422 17 24 (od poniedziałku do piątku, w godzinach 9.00-16.00)
4. Poczta elektroniczna (e-mail): [ekonom@pijarzy.pl](mailto:ekonom@pijarzy.pl)
5. Adres strony internetowej Zamawiającego: [www.pijarzy.pl](http://www.pijarzy.pl)
6. Godziny pracy Zamawiającego: 9.00-16.00

#### **II. TRYB UDZIELENIA ZAMÓWIENIA:**

1. Niniejsze postępowanie z uwagi na wartość szacunkową jest prowadzone na podstawie dokumentu „Wytyczne w zakresie kwalifikowalności wydatków w ramach Europejskiego Funduszu Rozwoju Regionalnego, Europejskiego Funduszu Społecznego oraz Funduszu Spójności na lata 2014-2020” jako rozeznanie rynku, w trybie konkursu ofert, z zachowaniem zasady konkurencyjności, ocenianym zgodnie z kryteriami oceny określonymi w niniejszym zaproszeniu do składania ofert.
2. Zamawiający nie jest zobowiązany, dla niniejszego postępowania, do stosowania Ustawy prawo zamówień publicznych.

### III. OPIS PRZEDMIOTU ZAMÓWIENIA:

1. Przedmiotem zamówienia jest dostarczenie następujących przedmiotów i w poniższych terminach:

Poz.	Zadanie	Termin wykonania
1	Szafka do szatni	30.11.2021
2	Drzwi do gabinetu specjalistycznego	29.07.2022
3	Zestaw: stół i krzesło z możliwością regulacji	21.12.2021
4	Stoły i krzesła	21.12.2021
4a	Stół świetlicowy	21.12.2021
4b	Stół	21.12.2021
4c	Krzesła szkolne	21.12.2021
5	Regały	21.12.2021
5a	Regał szkolny 9cio skrytkowy	21.12.2021
5b	Regał skrytkowy	21.12.2021
5c	Regał zamknięty	21.12.2021
5d	Regał z 2ma szafkami i otwartą półką	21.12.2021
5e	Regał wysoki z szufladami	21.12.2021
5f	Regał szkolny otwarty z szufladami	21.12.2021
5g	Regał szkolny 9cio skrytkowy	21.12.2021
5h	Regał skrytkowy	21.12.2021
5i	Regał teatrzyk szkolny	21.12.2021
5j	Regał wysoki z półkami i zamykaną szafką	21.12.2021
5k	Regał z 2ma szafkami i otwartą półką	21.12.2021
5l	Regał wysoki z szafkami i otwartą półką	21.12.2021
5m	Regał z 12ma szufladami	21.12.2021
5n	Regał szkolny z szafkami i otwartą półką	21.12.2021
6	Pufy, siedziska, materace, namioty, koce	21.12.2021
6a	Namiot	21.12.2021
6b	Pufa	21.12.2021
6c	Koc	21.12.2021
7	Stojaki, dywany, nakładki na krzesła, parawany,	21.12.2021
7a	Stojak na mapy i plansze	21.12.2021
7b	Dywan	21.12.2021
7c	Parawany	21.12.2021
8	Biurka	21.12.2021
8a	Biurko z szafką po lewej stronie	21.12.2021
8b	Biurko z szafką po prawej stronie	21.12.2021
9	Lampki (oświetlenie punktowe)	21.12.2021

2. Szczegółowy opis zamówienia:

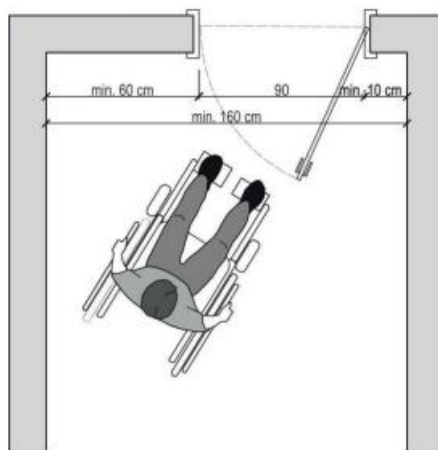
Ad. poz. 1.

a. Ilość: 1

- b. Rodzaj i cechy: szafka metalowa 4-ro skrytkowa, wykonana z blachy stalowej o grubość 0,8 mm. Wyposażenie: półka, dwa haki z boku, zamek patentowy z dwoma kluczami, stopki poziomujące, cokół dolny ocynkowany, szafka malowana farbą proszkową, kolor korpusu szary, kolor frontu żółty.
- c. Wymiary szafki: szer. 600 mm x gł. 400 mm x wys. 1600 mm.
- d. Inne uwagi: konieczne jest zapewnienie możliwości otwarcia szafek z poziomu wózka, tj. na wysokości 40-110 cm. Szafka do umieszczenia na poziomie wejścia do budynku. Gwarancja 24 miesiące.

Ad. poz. 2.

- a. Ilość: 1 szt.
- b. Rodzaj i cechy: drzwi płytowe wewnętrzne z ościeżnicą, bez progu, otwieranie prawe, wypełnienie plaster miodu lub płyta wiórowa otworowa, wkładka patentowa, zamykane na klucz, z klamką, bulaj stalowy ze szklaną szybą, kolor okleiny i ościeżnicy P CELL złoty dąb, struktura zewnętrzna – ryfla.
- c. Wymiary: szerokość otworu w świetle ościeżnicy (rysunek nr 1) wynosi 90 cm, wysokość 208 cm; wykonawca zobowiązany jest do wykonania własnego pomiaru



Rysunek 1. Dostęp do drzwi umożliwiający ich samodzielne otwarcie (Źródło: zał. nr 1 do MDS - rysunek nr 26) <https://rarr.rzeszow.pl/projekty/projekt-dostepna-szkola/#dostepna-szkola-model-dostepnej-szkoly>

- d. Inne uwagi: montaż w cenie.

Ad. poz. 3.

- a. Ilość: 7 zestawów
- b. Rodzaj i cechy: krzesło z regulacją wysokości oraz stół jednoosobowy posiadający możliwość regulacji wysokości blatu oraz kąta jego nachylenia. Wymiar blatu min. 75 cm szerokości i 50 cm głębokości, stelaż szary, blat kolor buk.
- c. Wymiary: zakres regulowanej wysokości krzesła od 43 cm do 46, zakres regulowanej wysokości stołu od 71 cm do 76 cm.
- d. Inne uwagi: blat stołu nie powinien być w kolorze białym (brak kontrastu z białą kartką), ani wykonany z materiałów błyszczących (odbijających światło).

Ad. poz. 4.

Ad. poz. 4a.

- a. Ilość: 4
- b. Rodzaj i cechy: stół świetlicowy o stałej wysokości w zakresie 71-76 cm. Blat w kolorze: buk. Kolory frontów: żółty, szary. Stelaż lakierowany w kolorze srebrnym. Wykonanie: płyta laminowana, obrzeża oklejone PCV.
- c. Wymiary: blat 1200 x 800 mm.
- d. Inne uwagi: gwarancja: 24 miesiące. Stelaż wykonany z rury  $\varnothing$  32 mm., stół dostarczony zmontowany, gotowy do użytkowania.

Ad. poz. 4b.

- a. Ilość: 1
- b. Rodzaj i cechy: blat stolika z zaokrąglonymi rogami i obrzeżem zabezpieczonym profilem półokrągłym T. Nogi stolika: drewniane, blat w kolorze: klon.
- c. Wymiary: 700 x 700 mm.
- d. Inne uwagi: gwarancja: 24 miesiące, stół dostarczony zmontowany, gotowy do użytkowania.

Ad. poz. 4c.

- a. Ilość: 15
- b. Rodzaj i cechy: krzesło szkolne o zaokrąglonym oparciu oraz posiadające uchwyt ułatwiający przenoszenie. Siedzisko i oparcie wykonane ze sklejki bukowej pokrytej bezbarwnym lakierem. Stelaż wykonany z rury  $\varnothing$  25 mm.
- c. Wymiary: wysokość siedziska 43-46 cm.
- d. Inne uwagi: gwarancja 24 miesiące. Krzesło dostarczone zmontowane, gotowe do użytkowania.

Ad. poz. 5.

Ad. poz. 5a.

- a. Ilość: 3
- b. Rodzaj i cechy: regał szkolny 9 skrytkowy. Korpus w kolorze: buk. Kolory frontów: żółty, szary, biały. Wykonanie: płyta laminowana, obrzeża oklejone PCV.
- c. Wymiary: szer. 1200 x gł. 390 x wys. 1200 mm.
- d. Inne uwagi: Gwarancja: 24 miesiące. Klamki plastikowe szare wpuszczane w płytę frontową, regał dostarczony zmontowany, gotowy do użytkowania.

Ad. poz. 5b.

- a. Ilość: 1
- b. Rodzaj i cechy: regał skrytkowy wyposażony w 4 szuflady i 2 otwarte półki po prawej stronie oraz w półki po lewej stronie z zamknięciem drzwiczkami. Korpus w kolorze: buk. Kolory frontów: żółty, szary, biały. Wykonanie: płyta laminowana, obrzeża oklejone PCV.
- c. Wymiary: szer. 815 x gł. 390 x dł. 1570 mm
- d. Inne uwagi: gwarancja: 24 miesiące. Klamki plastikowe szare wpuszczane w płytę frontową, regał dostarczony zmontowany, gotowy do użytkowania.

Ad. poz. 5c:

- a. Ilość: 1
- b. Rodzaj i cechy: regał szkolny zamknięty wyposażony w półki zamykane drzwiczkami (4 drzwi). Korpus w kolorze: buk. Kolory frontów: szary. Wykonanie: płyta laminowana, obrzeża oklejone PCV.

- c. Wymiary: szer. 800 x gł. 395 x wys. 1900 mm.
- d. Inne uwagi: gwarancja: 24 miesięcy. Klamki metalowe, regał dostarczony zmontowany, gotowy do użytkowania.

Ad. poz. 5d

- a. Ilość: 1
- b. Rodzaj i cechy: regał szkolny z dwiema kolorowymi szafkami oraz otwartą półką pomiędzy nimi. Korpus w kolorze: buk. Kolory frontów: szary. Wykonanie: płyta laminowana, obrzeża oklejone PCV.
- c. Wymiary: szer. 800 x gł. 395 x wys. 1900 mm.
- d. Inne uwagi: gwarancja: 24 miesięcy. Klamki metalowe, regał złożony, regał dostarczony zmontowany, gotowy do użytkowania.

Ad. poz. 5e

- a. Ilość: 1
- b. Rodzaj i cechy: regał szkolny wysoki z trzema kolorowymi szufladami w dolnej części, szafką w górnej części oraz otwartą półką pomiędzy nimi. Korpus w kolorze: buk. Kolory frontów: szafka – szary, szuflady - żółty, szary, biały. Wykonanie: płyta laminowana, obrzeża oklejone PCV.
- c. Wymiary: szer. 800 x gł. 395 x wys. 1900 mm.
- d. Inne uwagi: gwarancja: 24 miesięcy. Klamki metalowe, regał złożony, regał dostarczony zmontowany, gotowy do użytkowania.

Ad. poz. 5f:

- a. Ilość: 2
- b. Rodzaj i cechy: regał szkolny otwarty z 12 kolorowymi szufladami w dolnej części wysuwanymi plastikowymi pojemnikami. Korpus w kolorze: buk. Wykonanie: płyta laminowana, obrzeża oklejone PCV.
- c. Wymiary: szer. 700 x gł. 390 x wys. 800 mm.
- d. Inne uwagi: gwarancja: 24 miesięcy. Pojemniki wliczone w cenę, w 4 kolorach, regał dostarczony zmontowany, gotowy do użytkowania.

Ad. poz. 5g:

- a. Ilość: 3
- b. Rodzaj i cechy: Regał szkolny 9 skrytkowy. Korpus w kolorze: buk. Kolory frontów: niebieski, szary, biały. Wykonanie: płyta laminowana, obrzeża oklejone PCV.
- c. Wymiary: szer. 1200 x gł. 390 x wys. 1200 mm.
- d. Inne uwagi: gwarancja: 24 miesięcy. Klamki plastikowe szare wpuszczane w płytę frontową, regał dostarczony zmontowany, gotowy do użytkowania.

Ad. poz. 5h:

- a. Ilość: 1
- b. Rodzaj i cechy: Regał skrytkowy wyposażony w 4 szuflady i 2 otwarte półki po prawej stronie oraz w półki po lewej stronie z zamknięciem drzwiczkami. Korpus w kolorze: buk. Kolory frontów: niebieski, szary, biały. Wykonanie: płyta laminowana, obrzeża oklejone PCV.
- c. Wymiary: szer. 815 x gł. 390 x wys. 1570 mm
- d. Inne uwagi: gwarancja: 24 miesięcy. Klamki plastikowe szare wpuszczane w płytę frontową, regał dostarczamy zmontowany, gotowy do użytkowania.

Ad. poz. 5i:

- a. Ilość: 1
- b. Rodzaj i cechy: Regał teatrzyk szkolny z kurtyną w cenie. Wykonanie: płyta laminowana, obrzeża oklejone PCV.
- c. Wymiary: szer. 800x gł. 400x wys. 1400mm.
- d. Inne uwagi: Gwarancja: 24 miesięcy, kolorowe elementy, regał dostarczony zmontowany, gotowy do użytkowania.

Ad. poz. 5j:

- a. Ilość: 1
- b. Rodzaj i cechy: regał szkolny wysoki z trzema półkami w górnej części i zamykaną szafką dwoma drzwiczkami na dole. Korpus w kolorze: buk. Kolory frontów: szary. Wykonanie: płyta laminowana, obrzeża oklejone PCV.
- c. Wymiary: szer. 800 x gł. 395 x wys. 1900 mm.
- d. Inne uwagi: Gwarancja: 24 miesięcy. Klamki metalowe, regał złożony zmontowany, gotowy do użytkowania.

Ad. poz. 5k:

- a. Ilość: 1
- b. Rodzaj i cechy: regał szkolny z dwiema kolorowymi szafkami oraz otwartą półką pomiędzy nimi. Korpus w kolorze: buk. Kolory frontów: szary. Wykonanie: płyta laminowana, obrzeża oklejone PCV.
- c. Wymiary: szer. 800 x gł. 395 x wys. 1900 mm.
- d. Inne uwagi: gwarancja: 24 miesięcy. Klamki metalowe, regał złożony, regał dostarczony zmontowany, gotowy do użytkowania.

Ad. poz. 5l:

- a. Ilość: 1
- b. Rodzaj i cechy: regał szkolny wysoki z dwoma szafkami oraz otwartą półką pomiędzy nimi. Korpus w kolorze: buk. Kolory frontów: szary. Wykonanie: płyta laminowana, obrzeża oklejone PCV.
- c. Wymiary: szer. 800 x gł. 395 x wys. 1900 mm.
- d. Inne uwagi: gwarancja: 24 miesięcy. Klamki metalowe, regał złożony, regał dostarczony zmontowany, gotowy do użytkowania.

Ad. poz. 5m:

- a. Ilość: 1
- b. Rodzaj i cechy: regał szkolny z dwunastoma kolorowymi szufladami w dolnej części, oraz otwartą półką na górze. Korpus w kolorze: buk. Kolory frontów: szuflady cztery rzędy po trzy szuflady- rząd 1 – limonka, rząd 2 - szary, rząd 3 – żółty, rząd 4 - limonka. Wykonanie: płyta laminowana, obrzeża oklejone PCV.
- c. Wymiary: szer. 1200 x gł. 395 x wys. 1200 mm.
- d. Inne uwagi: gwarancja: 24 miesięcy. Klamki metalowe, regał złożony, regał dostarczony zmontowany, gotowy do użytkowania.

Ad. poz. 5n:

- a. Ilość: 1
- b. Rodzaj i cechy: regał szkolny z dwiema kolorowymi szafkami oraz otwartą półką pomiędzy nimi. Korpus w kolorze: buk. Kolory frontów: szary. Wykonanie: płyta laminowana, obrzeża oklejone PCV.

- c. Wymiary: szer. 800 x gł. 395 x wys. 1900 mm.
- d. Inne uwagi: gwarancja: 24 miesiące. Klamki metalowe, regał złożony, regał dostarczony zmontowany, gotowy do użytkowania.

Ad. poz. 6.

Ad. poz. 6a.

- a. Ilość: 2
- b. Rodzaj i cechy: namiot typu wigwam, 1 zestaw składa się z: trzy poduszki wypełnione silikonowym włóknem antyalergicznym, okienko, naturalny stelaż drewniany, roleta/zasłona na okienko, zamykane drzwiczki namiotu. Gruba mata 2 cm świetnie izolacja od podłoża. Namiot wykonany z naturalnej tkaniny, nie poliestru. Składany stelaż namiotu. Sznurek do przytrzymania otwartych drzwiczek.
- c. Wymiary: -
- d. Inne uwagi: dane techniczne: gruba mata o wymiarach 100 cm x 100 cm (1 szt.), poduszki o wymiar 30 cm x 30 cm (3 szt.), drewniany stelaż (8 szt.), złączki do stelażu (4 szt.), szarfa do związania stelaża namiotu (1 szt.), stabilizator namiotu (1 szt.).

Ad. poz. 6b

- a. Ilość: 2
- b. Rodzaj i cechy: pufa fotel
- c. Wymiary: dł. 95cm x szer. 80cm x wys. 110cm
- d. Inne uwagi: rodzaj wypełnienia 100% Polistyren. Pojemność 500l. Zabezpieczenie wlotu. Podwójny zamek suwakowy + zamknięcie na rzep. Podnózek. Tkanina Certyfikat Oeko Tex Standard 100 Farby tekstylne Certyfikat Oeko Tex Standard 100 Nici Certyfikat Oeko Tex Standard 100 Deklaracja CE

Ad. poz. 6c

- a. Ilość: 2
- b. Rodzaj i cechy: koc
- c. Wymiary: 75cm x 100cm +/- 2%
- d. Inne uwagi: skład PES + CO. Wypełnienie silikonowe – antyalergiczne. Certyfikat Oek Tex Standard 100 Tkanina drukowana Certyfikat Oeko Tex Standard 100 Farby tekstylne Certyfikat Oeko Tex Standard 100 Nici Certyfikat Oeko Tex Standard 100 Polar minky Original in USA - 400g/m2 Normy ISO Certyfikat FIRA Atest PZH Deklaracja CE.

Ad. poz. 7.

Ad. poz. 7a.

- a. Ilość: 1
- b. Rodzaj i cechy: stojak na min. 10 map i plansz. Wykonanie: płyta laminowana w kolorze: buk, obrzeża oklejone PCV.
- c. Wymiary: szer. 1000 gł. 400 wys. 700mm.
- d. Inne uwagi: Gwarancja: 24 miesiące, stojak w formie przegródek – nie okrągłe otwory, stojak dostarczony zmontowany, gotowy do użytkowania.

Ad. poz. 7b.

- a. Ilość: 1

- b. Rodzaj i cechy: kolorowy dywan w kostki różnego koloru – zielone, szare czerwone, żółte, białe, niebieskie i.in., Odporny na ugniatanie, łatwy w utrzymaniu czystości, właściwości anty-elektrostatyczne, wytrzymałość na ścieranie, odporność na wilgoć, waga dywanu 2000g/m<sup>2</sup>.
- c. Wymiary: 250 cm x 350 cm
- d. Inne uwagi: gwarancja: 12 miesięcy.

Ad. poz. 7c.

- a. Ilość: 1 zestaw
- b. Rodzaj i cechy: zestaw ma zawierać: parawany wyciszające ze sztywną ramą obciążoną materiałem, ustawiane na aluminiowych podstawkach. Zestaw powinien mieć możliwość łączenia kilku parawanów pod różnym kątem. Każdy parawan ma posiadać: 2 podstawki o wym. 38 x 4 x 10,3 cm, 4 haczyki i drążek do łączenia parawanów gr. 5 cm, wym. 80,5 x 160 cm  
parawan wyciszający niski - szary, 1 szt. dł. drążka 51 cm,  
parawan wyciszający niski - zielony, 1 szt. dł. drążka 51 cm  
parawan wyciszający wysoki - szary, 1 szt. dł. drążka 101,5 cm  
parawan wyciszający wysoki - zielony, 1 szt. dł. drążka 101,5 cm.
- b. Wymiary: j.w.
- a. Inne uwagi: gwarancja: 12 miesięcy.

Ad. poz. 8

Ad. poz. 8a.

- a. Ilość: 2
- b. Rodzaj i cechy: biurko z szafką po lewej stronie i szufladą pod blatem – zamykane na klucz. Półka pod klawiaturę. Wykonanie: płyta laminowana w kolorze buk, obrzeża oklejone PCV.
- c. Wymiary: szer. 1200 x gł. 600 x wys. 760 mm
- d. Inne uwagi: gwarancja: 24 miesięcy, biurko dostarczone zmontowane, gotowe do użytkowania.

Ad. poz. 8b.

- a. Ilość: 1
- b. Rodzaj i cechy: biurko z szafką większą po prawej i szufladą – zamykane na klucz. Z mniejszą szafką po lewej stronie – zamykanie na klucz i półką pod klawiaturę. Wykonanie: płyta laminowana w kolorze buk, obrzeża oklejone PCV.
- c. Wymiary: szer. 1400 x gł. 600 x wys. 760 mm
- d. Inne uwagi: gwarancja: 24 miesięcy, biurko dostarczone zmontowane, gotowe do użytkowania.

Ad. poz. 9.

- a. Ilość: 2 szt.
- b. Rodzaj i cechy: materiał: metal. Kolor: szary. Barwa światła: ciepła/neutralna/zimna. Gwint: LED. Z żarówką w komplecie. Ilość punktów światła: 1. Rodzaj źródła światła: LED. Max Moc [W]: 16,5. Lampka ma posiadać możliwość przyciemniania, możliwość zmiany kierunku oświetlenia. Zasilanie: sieciowe. Klasa szczelności: IP20. Klasa efektywności energetycznej: A++. Napięcie robocze(V): 5.



- c. Wymiary: szerokość min. 11 cm. Wysokość min. 49 cm. Średnica plafonu min. 3 cm. Całościowy strumień świetlny: 500. Długość min. 5,8 cm. Waga: 1,2 kg.
- d. Inne uwagi: brak

#### **IV. MIEJSCE WYKONANIA ZAMÓWIENIA**

Publiczna Szkoła Podstawowa Zakonu Pijarów w Zespole Szkół Pijarskich im. św. Mikołaja  
ul. Saperów 20  
82-300 Elbląg  
Tel. kontaktowy do koordynatora zamówienia w szkole: 512845708 – o. Dyrektor Rafał Roszer

#### **V. TERMIN REALIZACJI ZADANIA:**

Zamówienie winno zostać wykonane w terminach podanych w rozdziale III.1 powyżej.

#### **VI. WARUNKI UDZIAŁU:**

O udzielenie zamówienia mogą ubiegać się:

1. podmioty posiadające odpowiednie doświadczenie, tj. podmioty, które w okresie ostatnich 2 lat przed upływem terminu składania ofert (a jeżeli okres prowadzenia działalności jest krótszy – w tym okresie) wykonały co najmniej 2 (dwie) usługi polegające na dostawie przynajmniej 3 rodzajów sprzętów z listy 11 podanych w niniejszym zamówieniu.

Spełnianie ww. warunku oceniane będzie na podstawie wykazu usług dołączonego do oferty, zawierającego co najmniej informacje o zakresie świadczeń wykonanych w ramach danej usługi, datę wykonania usługi, dane teleadresowe podmiotu na rzecz, którego wykonano usługi oraz oświadczenie ubiegającego się o zamówienie o należyтым wykonaniu usługi, według kryterium spełnia/nie spełnia.

Zamawiający zastrzega sobie prawo weryfikacji złożonego oświadczenia poprzez zażądanie przedstawienia dowodów potwierdzających należyte wykonanie zamówienia.

W sytuacji niezłożenia wraz z ofertą wymaganych dokumentów (wykaz usług oraz oświadczenie wykonawcy o należyтым ich wykonaniu), Zamawiający zastrzega możliwość wezwania do uzupełnienia niniejszych dokumentów.

Zamawiający zastrzega możliwość żądania wyjaśnień treści złożonych dokumentów.

#### **VII. KRYTERIA OCENY OFERT:**

1. Cena oferty brutto – 100%

#### **KRYTERIUM: CENA OFERTY BRUTTO**

Wykonawcy wskazują w formularzu ofertowym wynagrodzenie w postaci ryczałtu za całość wykonywanych usług. Wynagrodzenie winno być wyrażone w kwocie netto, z kwotą podatku VAT, oraz kwotą brutto. Wynagrodzenie winno zawierać wszelkie koszty niezbędne do wykonania niniejszego zamówienia oraz zysk Wykonawcy i być wyrażone w polskich złotych, w zaokrągleniu do dwóch miejsc po przecinku. Za cenę oferty, braną pod uwagę do oceny oferty, Zamawiający uzna

cenę oferty brutto (zawierającą wszelkie obciążenia, w tym podatek VAT). Wynagrodzenie Wykonawcy będzie wypłacane częściowo, zgodnie z protokołami odbioru.

Ocena w tym kryterium będzie przeprowadzona wg następującego wzoru matematycznego:

$$P_c = (C_{\min} / C_b) \times 100$$

gdzie:

**P<sub>c</sub>** – liczba punktów za kryterium ceny

**C<sub>min</sub>** – najniższa cena spośród wszystkich ważnych i nieodrzuconych ofert

**C<sub>b</sub>** – cena badanej oferty

#### VIII. OPIS SPOSOBU PRZYGOTOWANIA OFERTY:

1. Zamawiający zastrzega dla oferty formę pisemną pod rygorem nieważności.
2. Oferta powinna być sporządzona w języku polskim i podpisana przez osobę uprawnioną do reprezentacji Wykonawcy lub posiadającej odpowiednie pełnomocnictwo. W przypadku podmiotów zbiorowych (np. spółek), wymagane są dodatkowo dokumenty potwierdzające posiadanie umocowania do reprezentowania danego podmiotu (np. wydruk z KRS), nie starsze niż 3 miesiące przed terminem składania ofert.
3. Oferta powinna zawierać **cenę netto, podatek VAT oraz cenę ryczałtową brutto** za w/w zakres świadczenia. Oferta powinna zawierać również rozbić ceny na poszczególne rodzaje sprzętów.
4. Do oferty należy dołączyć dokumenty niezbędne do oceny spełniania warunków udziału w postępowaniu:
  - a. wykaz wykonanych usług wraz z oświadczeniem, o którym mowa w rozdz. VI ust. 1;

#### IX. WADIUM

1. Zamawiający nie ustanawia konieczności wniesienia wadium.

#### X. FORMA DOKUMENTÓW:

1. Ofertę i wykaz zrealizowanych usług Wykonawca składa w oryginale.
2. Pozostałe dokumenty są składane w formie oryginału lub kopii poświadczonych „za zgodność z oryginałem” przez Wykonawcę, lub osobę/osoby uprawnione do składania oferty (uwaga: podpis nieczytelny jest dopuszczalny wyłącznie z pieczęcią imienną osoby składającej podpis). Zamawiający wymaga, aby „za zgodność z oryginałem” była podpisana każda zapisana strona kopii dokumentów zawierająca jakąkolwiek treść.

#### XI. INFORMACJE DODATKOWE:

1. Wykonawcy będą związani ofertą przez okres 30 dni od dnia jej złożenia, przy czym pierwszym dniem związania ofertą jest dzień składania ofert.
2. W razie wątpliwości pytania należy kierować na oba adresy e-mailowe: [ekonom@pijarzy.pl](mailto:ekonom@pijarzy.pl) oraz [szkoly@pijarzy.pl](mailto:szkoly@pijarzy.pl). Pytania można przysyłać do dnia 21 października 2021 r. do godziny 24.00.
3. Zamawiający przewiduje możliwość zmiany umowy poprzez zmianę terminu wykonania zamówienia poprzez jego wydłużenie, bez możliwości zmiany wynagrodzenia Wykonawcy.
4. W umowie zawieranej z Wykonawcą uwzględniony zostanie obowiązek zapłaty kar umownych przez Wykonawcę w przypadku niezrealizowania istotnych elementów zamówienia, tj. niewykonania lub nienależytego wykonania obowiązków Wykonawcy.

5. W celu uniknięcia konfliktu interesów zamówienie nie może być udzielone podmiotom powiązanym z Zamawiającym osobowo lub kapitałowo. Przez powiązanie kapitałowe lub osobowe rozumie się wzajemne powiązania między Zamawiającym lub osobami upoważnionymi do zaciągania zobowiązań w imieniu Zamawiającego lub osobami wykonującymi w imieniu Zamawiającego czynności związane z przygotowaniem i przeprowadzeniem procedury wyboru wykonawcy a wykonawcą, polegające w szczególności na:
  - a. Uczestniczeniu w spółce jako wspólnik spółki cywilnej lub spółki osobowej,
  - b. Posiadaniu co najmniej 10 % udziałów lub akcji,
  - c. Pełnieniu funkcji członka organu nadzorczego lub zarządzającego, prokurenta, pełnomocnika,
  - d. Pozostawaniu w związku małżeńskim, stosunku pokrewieństwa lub powinowactwa w linii prostej, pokrewieństwa drugiego stopnia lub powinowactwa drugiego stopnia w linii bocznej lub w stosunku przysposobienia, opieki lub kurateli.
6. Wykonawca wraz z ofertą składa oświadczenie zawierające w swej treści informacje zawarte w pkt XI ppkt 5.
7. W sytuacji niezłożenia wraz z ofertą oświadczenia o którym mowa w pkt XI ppkt 6, Zamawiający zastrzega możliwość wezwania do uzupełnienia niniejszych dokumentów. Zamawiający zastrzega możliwość żądania wyjaśnień treści złożonego oświadczenia.

## XII. MIEJSCE ORAZ TERMIN SKŁADANIA OFERT, OTWARCIE OFERT:

1. Miejsce złożenia oferty – drogą elektroniczną i także obowiązkowo korespondencyjnie:
  - a. drogą mailową na adresy: [ekonom@pijarzy.pl](mailto:ekonom@pijarzy.pl) oraz [szkoly@pijarzy.pl](mailto:szkoly@pijarzy.pl) poprzez zeskanowanie wszystkich dokumentów podpisanej oferty (pdf);
  - b. drogą pocztową na adres: Polskiej Prowincji Zakonu Pijarów, ul. Pijarska 2, 31-015 Kraków
2. Termin złożenia oferty:
  - a. liczy się dzień i godzina dotarcia Oferty do Zamawiającego drogą elektroniczną,
  - b. nieprzekraczalny termin złożenia oferty: do dnia **28 października 2021 r. do godz. 10.00**,
  - c. za wiążące spełnienie powyższego warunku Zamawiający uznaje datę wpływu maila do skrzynki Zamawiającego,
  - d. oferta złożona lub przesłana po wyznaczonym terminie nie będzie rozpatrywana,
  - e. Zamawiający zastrzega sobie prawo do podpisania umowy zgodnie z wzorem Umowy,
  - f. niniejsze zapytanie ofertowe nie stanowi oferty zawarcia umowy w rozumieniu przepisów Kodeksu Cywilnego,
  - g. Wykonawcy nie przysługują żadne środki odwoławcze,
  - h. Zamawiający zastrzega sobie prawo unieważnienia postępowania, na każdym jego etapie bez podania przyczyny.
3. Opis sposobu przesłania oferty
  - a. w temacie maila należy wpisać tekst: „Postępowanie nr **02/ELB/MBL/2021**”
  - b. koperta powinna być oznaczona adnotacją: „Postępowanie nr **02/ELB/MBL/2021**”.
4. Zamawiający dokona otwarcia ofert w dniu 28 października 2021 r. o godz. 12.00 w siedzibie Zamawiającego przy ul. Pijarskiej 2 w Krakowie.

## XIII. INFORMACJE NA TEMAT OCHRONY DANYCH OSOBOWYCH:

Zgodnie z art. 13 ust. 1 i 2 rozporządzenia Parlamentu Europejskiego i Rady (UE) 2016/679 z dnia 27 kwietnia 2016 r. w sprawie ochrony osób fizycznych w związku z przetwarzaniem danych osobowych i w sprawie swobodnego przepływu takich danych oraz uchylenia dyrektywy 95/46/WE (ogólne rozporządzenie o ochronie danych) (Dz. Urz. UE L 119 z 04.05.2016, str. 1), dalej „RODO”, informuję, że:

1. administratorem Pani/Pana danych osobowych jest Polska Prowincja Zakonu Pijarów z siedzibą w Krakowie, przy ul. Pijarskiej 2, 31-015 Kraków;
2. kontakt z inspektorem ochrony danych osobowych w Polskiej Prowincji Zakonu Pijarów jest możliwy za pomocą maila: [iodo@pijarzy.pl](mailto:iodo@pijarzy.pl);
3. Pani/Pana dane osobowe przetwarzane będą na podstawie art. 6 ust. 1 lit. c RODO w celu związanym z prowadzeniem i rozstrzygnięciem niniejszego zapytania ofertowego;
4. odbiorcami Pani/Pana danych osobowych będą osoby lub podmioty, którym udostępniona zostanie dokumentacja niniejszego zapytania w oparciu o obowiązujące przepisy prawa;
5. Pani/Pana dane osobowe będą przechowywane, przez okres zapewniający właściwą ścieżkę audytu przez Realizatora Projektu od dnia zakończenia postępowania o udzielenie zamówienia;
6. obowiązek podania przez Panią/Pana danych osobowych bezpośrednio Pani/Pana dotyczących jest wymogiem związanym z udziałem w niniejszym zapytaniu ofertowym; konsekwencją nie podania danych jest odrzucenie oferty;
7. w odniesieniu do Pani/Pana danych osobowych decyzje nie będą podejmowane w sposób zautomatyzowany, stosowanie do art. 22 RODO;
8. posiada Pani/Pan:
  - na podstawie art. 15 RODO prawo dostępu do danych osobowych Pani/Pana dotyczących\*;
  - na podstawie art. 16 RODO prawo do sprostowania Pani/Pana danych osobowych \*\*;
  - na podstawie art. 18 RODO prawo żądania od administratora ograniczenia przetwarzania danych osobowych z zastrzeżeniem przypadków, o których mowa w art. 18 ust. 2 RODO \*\*\*;
  - prawo do wniesienia skargi do Prezesa Urzędu Ochrony Danych Osobowych, gdy uzna Pani/Pan, że przetwarzanie danych osobowych Pani/Pana dotyczących narusza przepisy RODO;
9. nie przysługuje Pani/Panu:
  - w związku z art. 17 ust. 3 lit. b, d lub e RODO prawo do usunięcia danych osobowych;
  - prawo do przenoszenia danych osobowych, o którym mowa w art. 20 RODO;
  - na podstawie art. 21 RODO prawo sprzeciwu, wobec przetwarzania danych osobowych, gdyż podstawą prawną przetwarzania Pani/Pana danych osobowych jest art. 6 ust. 1 lit. c RODO.

---

\* Wyjaśnienie: w przypadku gdy wykonanie obowiązków, o których mowa w art. 15 ust. 1 - 3 RODO, wymagałoby niewspółmiernie dużego wysiłku, Zamawiający może żądać od osoby, której dane dotyczą, wskazania dodatkowych informacji mających na celu sprecyzowanie żądania, w szczególności podania nazwy lub daty postępowania o udzielenie zamówienia

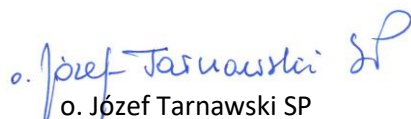
\*\*Wyjaśnienie: skorzystanie z prawa do sprostowania lub uzupełnienia danych nie może skutkować zmianą wyniku postępowania o udzielenie zamówienia ani zmianą postanowień umowy w zakresie niezgodnym z obowiązującymi przepisami oraz nie może naruszać integralności protokołu oraz jego załączników.

\*\*\*Wyjaśnienie: prawo do ograniczenia przetwarzania nie ma zastosowania w odniesieniu do przechowywania, w celu zapewnienia korzystania ze środków ochrony prawnej lub w celu ochrony praw innej osoby fizycznej lub prawnej, lub z uwagi na ważne względy interesu publicznego Unii Europejskiej lub państwa członkowskiego. Ponadto, wystąpienie z żądaniem ograniczenia przetwarzania o którym mowa w

art. 18 ust. 1 RODO nie ogranicza przetwarzania danych osobowych do czasu zakończenia niniejszego postępowania

Kraków, dn. 15 października 2021 r.

**ZATWIERDZAM**

  
o. Józef Tarnawski SP

Ekonom Polskiej Prowincji Zakonu Pijarów